

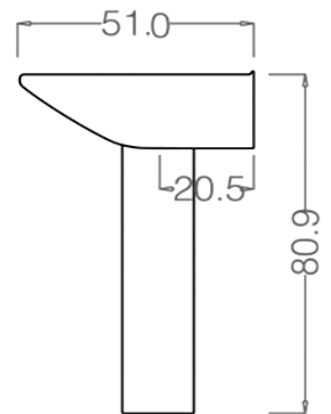
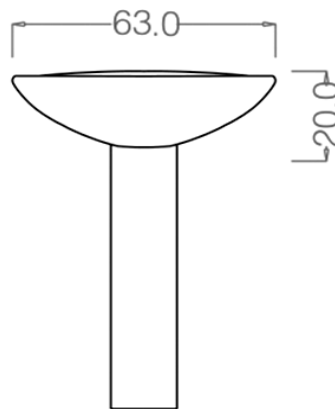
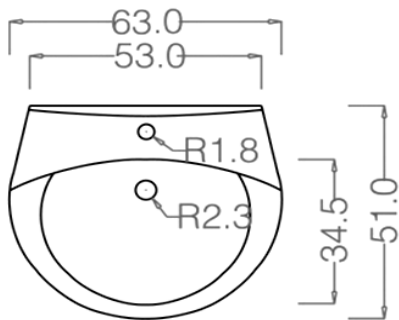
# SCHEDA TECNICA SANITARI SERIE ROCA "CHRISTINA "

**Roca**

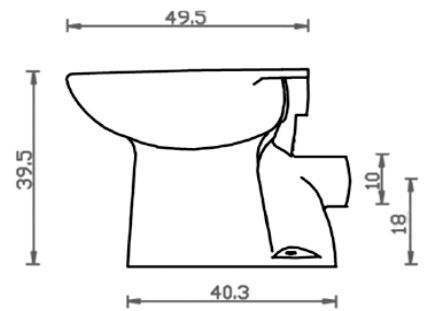
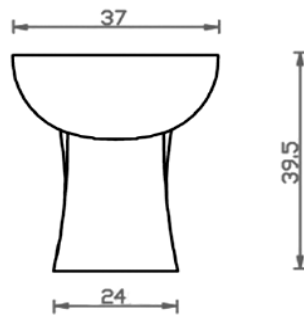
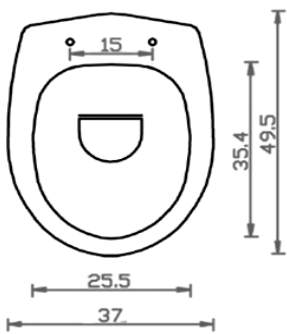


## SCHEDA TECNICA

### LAVABO E COLONNA



### WC S/PARETE



### WC S/TERRA

